

## Betriebsanleitung

de: Original-Betriebsanleitung

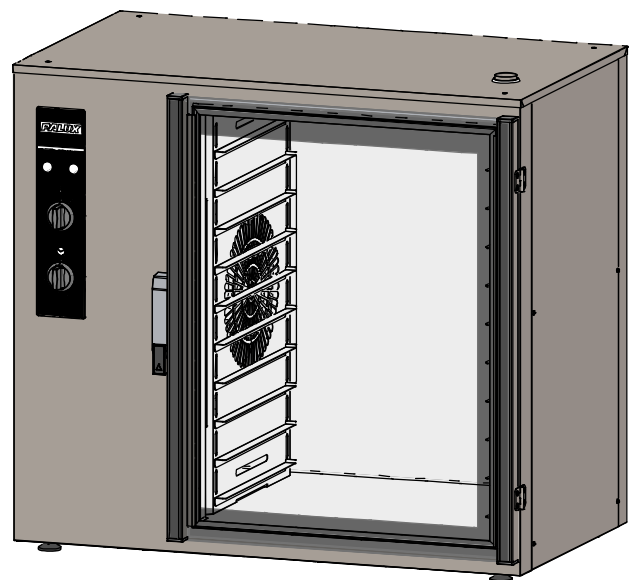
Lesen Sie die Betriebsanleitung, bevor Sie das Gerät aufstellen  
und in Betrieb nehmen!

# PALUX

Heißluft-Auftaucher

Regenerationsgerät

PM 8 / 12 / 18 / 28 / 40 / 54 / 72 / 114



---

<b>1.</b>	<b>Benutzerhinweise</b> .....	<b>3</b>
1.1	Hinweise zur Betriebsanleitung .....	3
1.2	Symbole vor dem Text .....	3
1.3	Warnzeichen .....	3
1.4	Signalwörter .....	3
1.5	Bestimmungsgemäßer Gebrauch .....	4
1.6	Fehlanwendungen .....	4
1.7	Typenschilddaten eintragen .....	4
<b>2.</b>	<b>Sicherheitshinweise</b> .....	<b>4</b>
<b>3.</b>	<b>Gerätebeschreibung</b> .....	<b>6</b>
3.1	Beschreibung der Funktionsteile - Typ PM 8, 12, 18, 28, 40, 54 .....	6
3.2	Beschreibung der Funktionsteile - Typ PM 72, 114 .....	7
<b>4.</b>	<b>In Betrieb nehmen</b> .....	<b>8</b>
4.1	Betriebsbereitschaft herstellen .....	8
4.2	PM 72, 114: Einschubgestelle/Hordenwagen verwenden .....	9
4.2.1	Typ PM 72: Einschubgestell verwenden (Option) .....	9
4.2.2	Typ PM 114: Hordenwagen verwenden .....	10
4.3	Gitterroste einsetzen .....	10
4.4	Gerät einschalten .....	11
4.5	Garraumtür öffnen, Speisen entnehmen .....	12
<b>5.</b>	<b>Betriebsschluss</b> .....	<b>13</b>
<b>6.</b>	<b>Reinigung und Pflege</b> .....	<b>13</b>
6.1	Hinweise zu Edelstahl .....	13
6.2	Reinigung .....	14
6.3	Garraum hinter dem Luftleitblech reinigen .....	14
6.3.1	Typ PM 8, 12, 18, 28, 40, 54: Luftleitblech für Reinigung entfernen/einsetzen .....	15
6.3.2	Typ PM 72: Luftleitblech für Reinigung entfernen/einsetzen .....	16
6.3.3	Typ PM 114: Luftleitblech für Reinigung ausschwenken/einschwenken .....	16
6.4	Typ PM 8 bis PM 54: Innenscheibe für Reinigung entfernen/einsetzen .....	17
6.5	Typ PM 72, PM 114: Luftfilter reinigen .....	17
<b>7.</b>	<b>Störungen und Störungsbehebung</b> .....	<b>17</b>
7.1	Sicherheitstemperatur-Begrenzer entriegeln .....	19
<b>8.</b>	<b>Technische Daten - PM 8 bis PM 54</b> .....	<b>19</b>
<b>9.</b>	<b>Technische Daten - PM 72, PM 114</b> .....	<b>20</b>
<b>10.</b>	<b>Aufstellen und Anschließen</b> .....	<b>20</b>
10.1	Gerät transportieren .....	20
10.2	Aufstellort wählen .....	21
10.3	Abstände einhalten .....	21
10.4	Aufstellen .....	21
10.4.1	Typ PM 8 bis PM 54: Gerät ausrichten, gegen Verschieben sichern .....	22
10.4.2	Typ PM 72: Gerät ausrichten, gegen Verschieben sichern .....	22
10.4.3	Typ PM 114: Gerät ausrichten, gegen Verschieben sichern .....	23
10.5	Garraumtür justieren - Typen PM 8 bis PM 54 .....	23
10.6	Sicherheitsaufkleber "Einschubhöhe" aufkleben .....	24
10.7	Ausgleichrahmen montieren für Typ PM 114 (Option) .....	24
10.8	Elektrische Stromversorgung anschließen .....	25
<b>11.</b>	<b>Inspektion und Wartung</b> .....	<b>26</b>
<b>12.</b>	<b>Altgeräte entsorgen</b> .....	<b>26</b>
<b>13.</b>	<b>EG-Konformitätserklärung</b> .....	<b>27</b>

# 1. Benutzerhinweise

Danke, dass Sie sich für ein Produkt der Firma PALUX entschieden haben. Es ist uns ein großes Anliegen, dass Sie viel Freude, Arbeitserleichterung und einen hohen Nutzen mit den Produkten der Firma PALUX haben.

## 1.1 Hinweise zur Betriebsanleitung


Lesen Sie die Betriebsanleitung sorgfältig durch, bevor Sie das Gerät in Betrieb nehmen.

Die Betriebsanleitung enthält wichtige Hinweise für die ordnungsgemäße Bedienung, Aufstellung und Installation. Beachten Sie insbesondere die Hinweise zum sicheren Gebrauch.

Bewahren Sie die dem Gerät beiliegenden Dokumente immer griffbereit auf und geben Sie diese mit dem Gerät weiter.

Sorgen Sie als Betreiber dafür, dass die Betriebsanleitung dem beauftragten Personal zugänglich ist.

## 1.2 Symbole vor dem Text

 Sie werden zu einer Handlung aufgefordert.

- Aufzählung, Auflistung
- Hinweise, Funktionsabläufe



**Info!** Hinweise mit besonders nützlichen Informationen und Tipps

## 1.3 Warnzeichen



Warnung vor  
Gefahrenstelle



Warnung vor gefährlicher  
elektrischer Spannung



Warnung vor heißer  
Oberfläche

## 1.4 Signalwörter

### GEFAHR

Warnt vor **lebensgefährlichen** Personenschäden.

### WARNUNG

Warnt vor **schweren** Personenschäden.

### VORSICHT

Warnt vor **leichten bis mittelschweren** Personenschäden.

### ACHTUNG

Warnt vor Sachschäden.

## 1.5 Bestimmungsgemäßer Gebrauch

- Das Gerät darf nur zum Auftauen, Erwärmen und Erhitzen von Speisen in Einzel- bzw. Mehrportions-Menüschalen verwendet werden!
- Das Gerät dient zur gewerblichen Nutzung und darf nur betrieben werden
  - von eingewiesenem geschultem Personal,
  - wenn das Gerät beaufsichtigt wird,
  - für den nach Betriebsanleitung vorgesehenen Zweck.
- Eine andere oder darüber hinaus gehende Benutzung gilt als nicht bestimmungsgemäß.
- Für Schäden durch nicht bestimmungsgemäßen Gebrauch haftet allein der Benutzer.
- Jede missbräuchliche Verwendung des Gerätes führt zum Erlöschen der Gewährleistung und allgemeiner Haftung des Herstellers.
- Änderungen an diesem Gerät sind verboten.

## 1.6 Fehlanwendungen

- Das Gerät nicht als Ablage und Abstellfläche verwenden!
- Das Gerät darf nicht zum Erwärmen, Trocknen und Lagern von Gegenständen und nicht zum Schmelzen von Werkstoffen verwendet werden!
- Es dürfen keine brenn- und entzündbaren Gegenstände in den Garraum gebracht werden (z. B. auch keine Lebensmittel mit Alkohol).
- Explosionsgefahr! Es dürfen keine Lebensmittel in fest verschlossenen Dosen oder Konserven erhitzt werden. Entstehender Überdruck beim Erhitzen muss aus Behältern entweichen können!
- Das Gerät darf nicht zum Beheizen von Räumen verwendet werden!
- Das Gerät darf nicht benutzt werden von
  - Kindern,
  - Personen mit eingeschränkten physischen, sensorischen oder geistigen Fähigkeiten,
  - ungeschultem Personal.

## 1.7 Typenschilddaten eintragen

Tragen Sie vor der Aufstellung des Gerätes die Typenschilddaten in die nachfolgenden Zeilen ein. Bitte geben Sie diese Daten an, wenn Sie eine Serviceleistung für das Gerät benötigen. Dies trägt zu einer schnelleren Bearbeitung Ihrer Fragen bei.

Typ und Artikelnummer: .....

Seriennummer (S.Nr.): .....

## 2. Sicherheitshinweise



### GEFAHR!

#### Ermittlung und Beurteilung von Gefährdungen nach dem Arbeitsschutzgesetz

- Nach dem Arbeitsschutzgesetz hat der Arbeitgeber zu beurteilen, welche Gefährdungen für die Beschäftigten mit der Arbeit verbunden sind und welche Maßnahmen des Arbeitsschutzes erforderlich sind. Beachten Sie hierzu die Hinweise der Berufsgenossenschaft für gewerbliche Küchen!
- Der Arbeitgeber muss die persönlichen Schutzausrüstungen benennen und bereitstellen.



## WARNUNG!

### Verletzungsgefahr

- Während des Betriebes besteht Verbrennungsgefahr, durch heiße Oberflächen, heißes Gargut, und heißen austretenden Dampf!
- Verbrühungsgefahr! Behälter mit Flüssigkeiten oder Behälter mit Kochgut, das sich während des Garprozesses verflüssigt, dürfen nur in die Einschubebenen geschoben werden, in denen diese vom Bedienpersonal gut einsehbar sind. Beim Herausnehmen von flüssigem Kochgut kann ein Überschwappen zu Verbrühungen führen! Ein mitgelieferter Sicherheitsaufkleber muss an entsprechender Stelle aufgeklebt werden (siehe Seite 24 Kapitel 10.6).
- Explosionsgefahr! Es dürfen keine Lebensmittel in fest verschlossenen Dosen oder Konserven erhitzt werden. Entstehender Überdruck beim Erhitzen muss aus Behältern entweichen können!
- Wenn das Glas in der Tür beschädigt ist, darf das Gerät nicht mehr betrieben werden! Kommt es während des Garvorganges zum Glasbruch, müssen die Speisen entsorgt werden!
- Verbrühungsgefahr! Beschädigungsgefahr! Nicht mit Wasserleitungsschlauch, Schlauchbrausen oder Hochdruckreinigern in den heißen Garraum sprühen.
- Verletzungsgefahr! Luftleitblech erst abnehmen, wenn das Lüfterrad stillsteht und das Gerät abgeschaltet ist. Das Lüfterrad nicht manuell abbremesen.
- Lassen Sie sich als Benutzer der Geräte einweisen, wo sich der bauseitige Sicherungsautomat für die zu bedienenden Geräte befindet. Im Brand- oder Schadensfall können Sie somit das Gerät gefahrlos abschalten.
- Quetschgefahr! Garraumtür nicht zuschlagen! Während dem Schließen der Garraumtür darauf achten, dass niemandem versehentlich, z. B. die Hand, eingeklemmt wird.
- Hordenwagen/Transportwagen, sowie Geräte auf Rollen können beim Transport über eine schiefe Ebene oder Schwelle kippen!



## GEFAHR!

### Feuergefahr, Brandbekämpfung

- Zur Bekämpfung eines Brandes müssen zugelassene Feuerlöscher für Speiseöl- und Fettbrände vorhanden sein.

## ACHTUNG!

### Beschädigungsgefahr

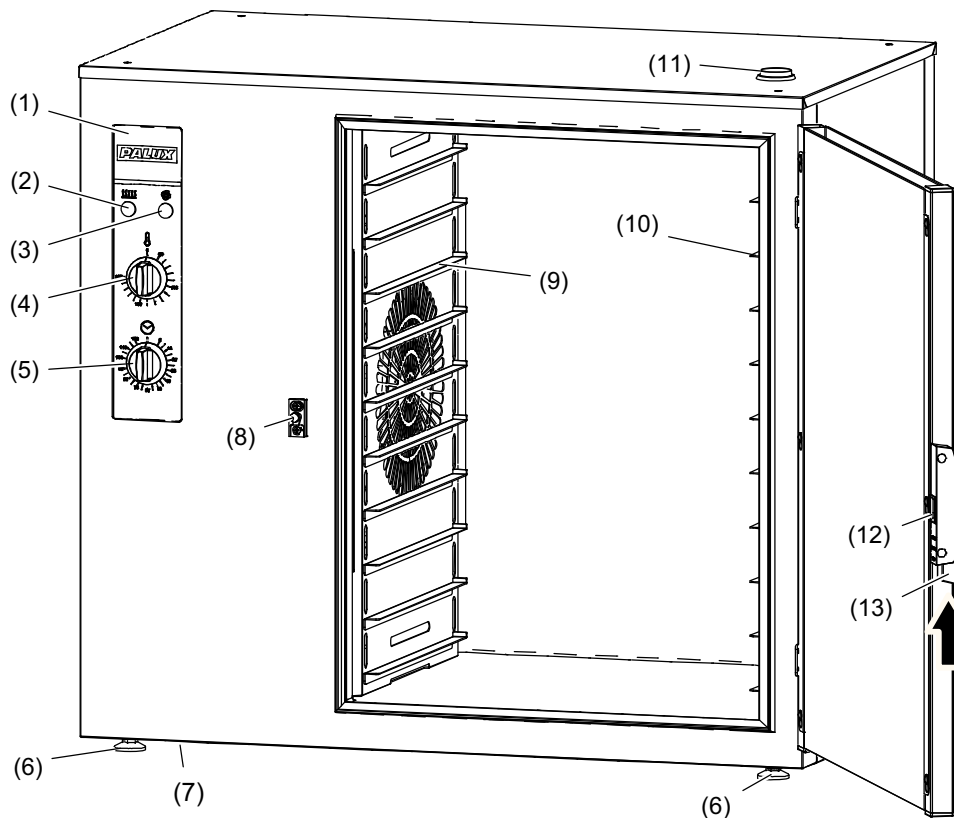
- Das Garraum-Abluftrohr, die Lüftungsschlitze am Geräteboden und der Rückwand nicht verschließen.
- Prüfen Sie vor dem Aufheizen und vor der Benutzung, ob sich noch Rückstände von Reinigungsmitteln oder Gegenstände im Garraum befinden.
- Garen und erhitzen von verpackten Waren, darf nur in hitzebeständigen und für den Lebensmittelbereich zugelassenen Behältnissen vorgenommen werden.
- Das Gargut darf nicht am Garraum oder Luftleitblech anliegen.
- Splittergefahr! Nicht mit Gegenständen wie z. B. GN-Bleche oder Gitterroste gegen die Glasscheiben des Gerätes stoßen. Nicht mit Hordenwagen, Servierwagen usw. gegen die Glasscheibe fahren.
- Das Gerät nicht mit Wasserleitungsschlauch, Hochdruckreiniger, Dampf-Hochdruckreiniger oder Dampfreiniger abspritzen bzw. reinigen!
- Frontblenden und Geräteverkleidungen nicht mit Schaumreiniger einsprühen! Der Schaumreiniger dringt in kleinste Ritzen und zerstört Bauteile im Gerät!
- Wenn Sie Betriebsstörungen nicht anhand Seite 17 Kapitel 7. "Störungen und Abhilfe" beseitigen können, das Gerät ausschalten und den autorisierten Kundendienst benachrichtigen.

### 3. Gerätebeschreibung

#### Funktionsweise

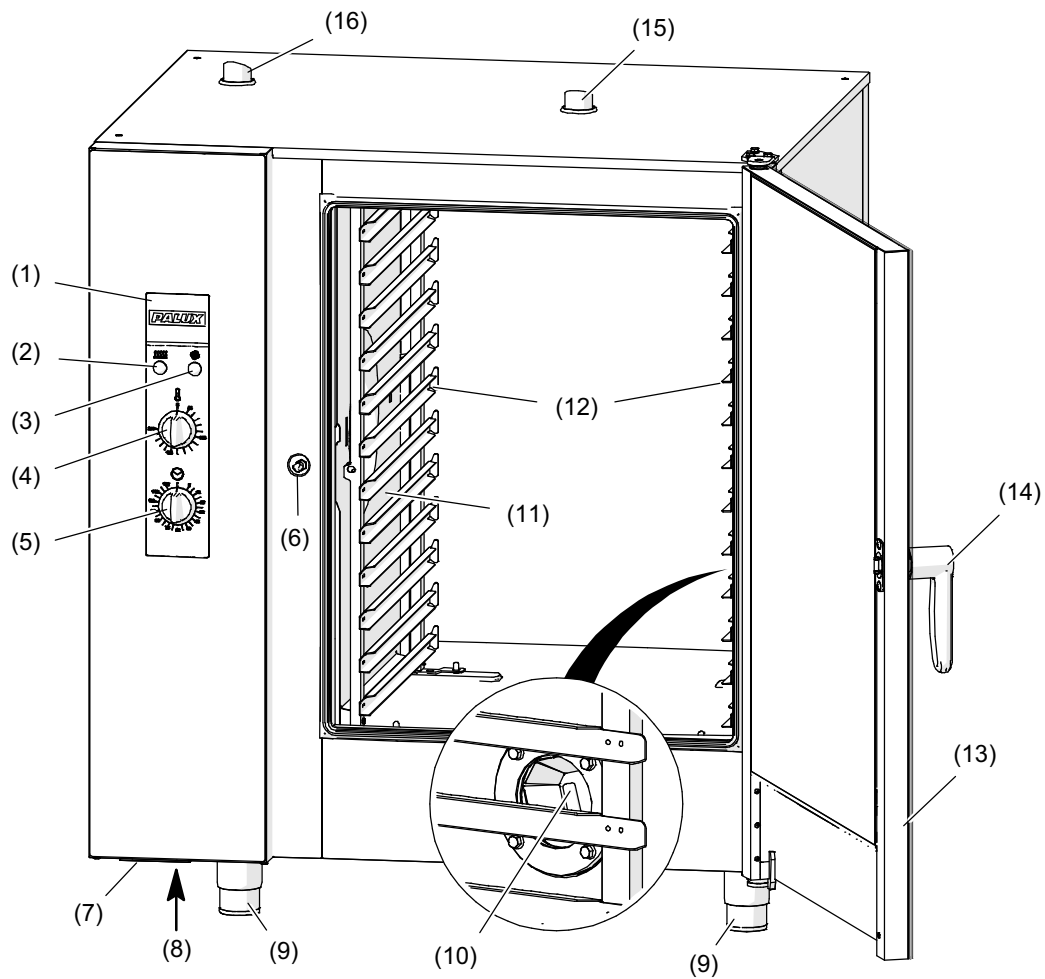
- Die Wärmezufuhr im Garraum erfolgt über elektrisch erhitzte Heizkörper.
- Das Lüfterrad verteilt die heiße Luft im Garraum.
- Die Temperatur ist thermostatisch geregelt.
- Die Zeitschaltuhr schaltet nach Ablauf der Zeit die Heizung und den Lüfter ab.
- Ein Sicherheitstemperatur-Begrenzer schaltet bei Überhitzung die Heizung ab. Nach Überprüfung der Fehlerquelle und ausreichender Abkühlung kann der Sicherheitstemperatur-Begrenzer von einer fachkundigen Person zurückgestellt werden.
- Geräteverhalten bei Spannungsunterbrechung: Die Zeit läuft weiter rückwärts ab. Ist die Spannung wiederhergestellt und noch eine Restzeit vorhanden, schaltet sich das Gerät wieder ein.

#### 3.1 Beschreibung der Funktionsteile - Typ PM 8, 12, 18, 28, 40, 54



- |                           |                              |                                |
|---------------------------|------------------------------|--------------------------------|
| (1) Bedienfeld            | (6) Schraubfüße              | (9) Luftleitblech mit Auflage- |
| (2) Kontrolllampe Heizung | (7) Anschluss Potentialaus-  | (10) Einhängegerüst mit Auf-   |
| (3) Kontrolllampe Lüfter  | gleich                       | lageschienen                   |
| (4) Drehschalter Heizung  | (8) Schließkloben beweglich, | (11) Garraum-Abluftrohr        |
| (5) Drehschalter Zeit     | für Selbstzentrierung im     | (12) Türverschluss             |
|                           | Türverschluss                | (13) Entriegelung              |

### 3.2 Beschreibung der Funktionsteile - Typ PM 72, 114




- |                           |                                 |                                 |
|---------------------------|---------------------------------|---------------------------------|
| (1) Bedienfeld            | (7) Luftfilter Zuluft Steuerung | (12) Einhängestell mit Auflage- |
| (2) Kontrolllampe Heizung | (8) Anschluss Potentialaus-     | schienen                        |
| (3) Kontrolllampe Lüfter  | gleich                          | (13) Garraumtür mit Raststel-   |
| (4) Drehschalter Heizung  | (9) Schraubfüße                 | lungen                          |
| (5) Drehschalter Zeit     | (10) Beleuchtung Garraum        | (14) Türverschluss              |
| (6) Schließkloben         | (11) Luftleitblech hinter dem   | (15) Garraum-Abluftrohr         |
|                           | Einhängestell                   | (16) Garraum-Zuluftrohr         |

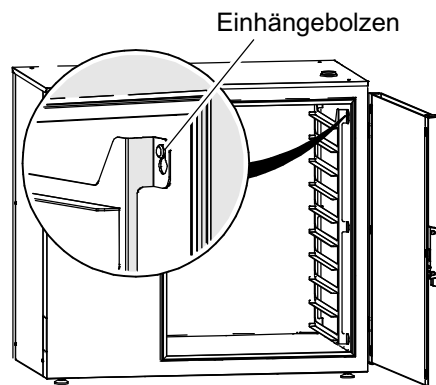
## 4. In Betrieb nehmen

Für einen ordnungsgemäßen Betrieb muss das Gerät fachgerecht angeschlossen werden. Die Daten der bauseitigen elektrischen Anschlusswerte müssen mit den Anschlusswerten des Gerätes übereinstimmen! Aufstellen und Anschließen siehe Seite 20 Kapitel 10.

- ☞ Das Gerät vor der Erstinbetriebnahme mit fettlösendem Reinigungsmittel säubern.
  - Reinigung und Pflege siehe Seite 13 Kapitel 6.
- ☞ Zum Entfernen von Gerüchen, vor der Erstinbetriebnahme das Gerät für die Dauer von ca. einer Stunde auf 100°C aufheizen.
  - Gerät einschalten, siehe Seite 11 Kapitel 4.4.

### 4.1 Betriebsbereitschaft herstellen

	<p><b>VORSICHT!</b></p> <p><b>Rotierender Lüfter, heißer Heizkörper!</b></p> <p>Verletzungsgefahr! Verbrennungsgefahr!</p> <ul style="list-style-type: none"> <li>• Das Gerät darf nicht ohne Luftleitblech betrieben werden!</li> <li>• Der Lüfter läuft auch bei geöffneter Garraumtür und bei entnommenem Luftleitblech!</li> <li>• Luftleitblech entfernen/einsetzen siehe Seite 6.3.1 Kapitel 6.3.1!</li> </ul>
---	--

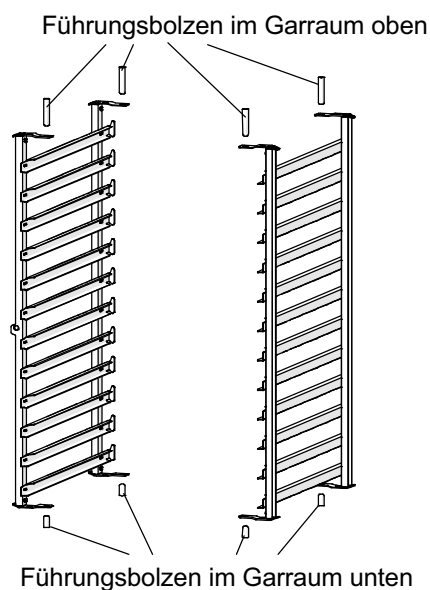


Typen PM 72, PM 114: Luftfilter einsetzen, siehe Seite 17 Kapitel 6.5

#### PM 8 bis PM 54: Einhängegerüst einsetzen

- ☞ Einhängegerüst oben in Eihängebolzen einhängen.

Gitterroste einsetzen siehe Seite 4.3 Kapitel 4.3




#### Typ PM 72: Einhängegerüste einsetzen

- Vorsicht, obere Führungsbolzen nicht verbiegen! Eihängegerüste während des Einsetzens nicht verkanten!
- ☞ Eihängegerüst
  - in die oberen Führungsbolzen einhängen,
  - nach oben schieben,
  - in die unteren Führungsbolzen einsetzen und
  - nach unten ablassen.

Gitterroste einsetzen siehe Seite 4.3 Kapitel 4.3

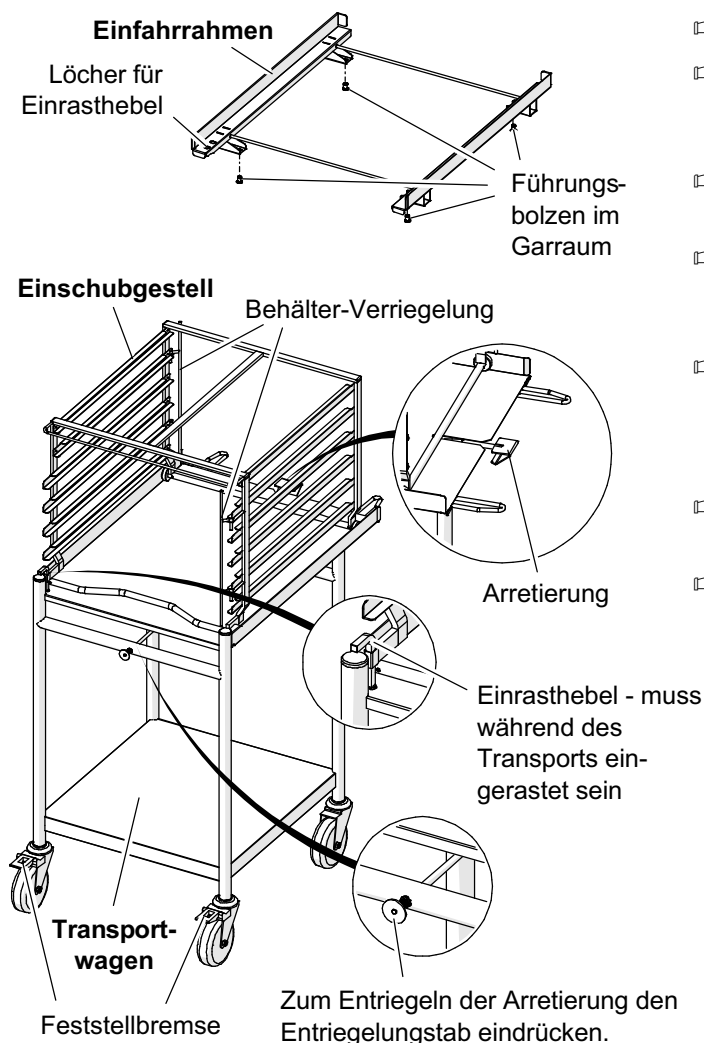


## 4.2 PM 72, 114: Einschubgestelle/Hordenwagen verwenden

	<p><b>WARNUNG!</b></p> <p><b>Verletzungsgefahr durch Quetschen! Verbrennungsgefahr durch heiße Oberflächen!</b></p> <p>Hordenwagen/Transportwagen, sowie Geräte auf Rollen können beim Transport über eine schiefe Ebene oder Schwelle kippen!</p> <ul style="list-style-type: none"> <li>• Mit dem Transport-/Hordenwagen nicht über schiefe Ebenen oder Schwellen fahren!</li> <li>• Zum Herausfahren von Einschubgestellen/Hordenwagen Schutzhandschuhe tragen.</li> </ul>
---	---

- ☞ Vor dem Transport von Gastronom-Behältern diese mit Deckel verschließen, um ein Überschwappen von heißen Flüssigkeiten zu verhindern.
- ☞ Nach dem Einsetzen der Behälter in den Hordenwagen oder in das Einschubgestell die Verriegelung schließen.
- ☞ Beim Einschieben eines Hordenwagens oder des Einschubgestelles in den Garraum, nicht gegen das Gerät oder die Türdichtung fahren.
- ☞ Wenn der Transportwagen/Hordenwagen nicht bewegt wird, die Feststellbremse aktivieren, um ein unbeabsichtigtes Wegrollen zu verhindern.

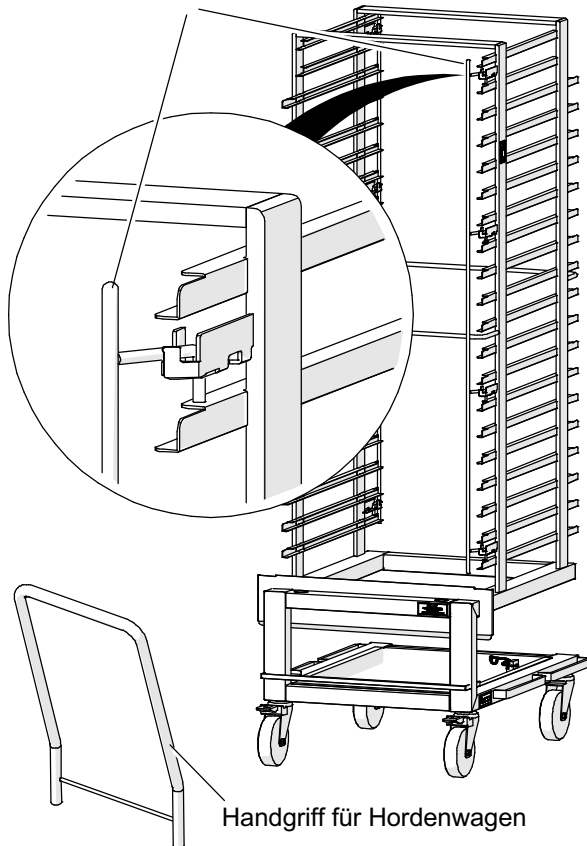
### 4.2.1 Typ PM 72: Einschubgestell verwenden (Option)



- ☞ Einhängestelle im Garraum entnehmen.
- ☞ Einfahrrahmen in den Garraum einlegen. Passgenaue Fixierung mittels Führungsbolzen beachten!
- ☞ Einschubgestell auf dem Transportwagen mit dem Einrasthebel gegen Verschieben fixieren.
- ☞ Wenn Transportwagen und Einfahrrahmen höhenmäßig nicht übereinstimmen, das Gerät mit den Schraubfüßen entsprechend nivellieren.
- ☞ Transportwagen an Gerät fahren, bis Arretierung am Garraum einrastet und somit der Transportwagen gegen Wegrollen gesichert ist.
- ☞ Einrasthebel anheben und Einschubgestell in den Garraum einschieben.
- ☞ Einschubgestell mit Einrasthebel am Einfahrrahmen fixieren.

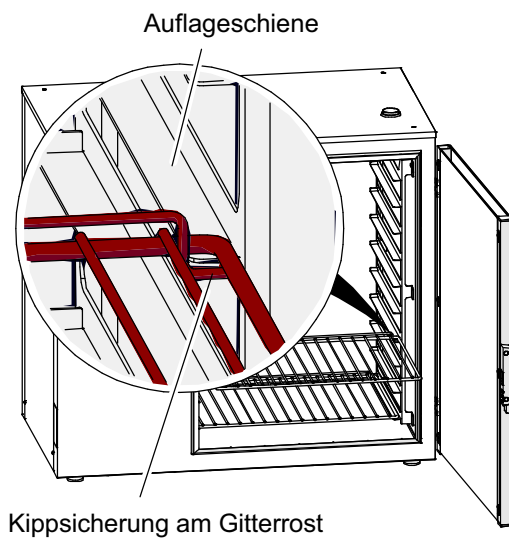
## 4.2.2 Typ PM 114: Hordenwagen verwenden

Behälter-Verriegelung schließen: Anheben und nach links schwenken.




- ☞ Sicherheitshinweise ab Kapitel 4.2 beachten!
- ☞ Nach dem Einschieben des Hordenwagens den Handgriff sofort abnehmen (Bruchgefahr des Glases oder Beschädigung der Garraumtür)!
- ☞ Nach dem Einschieben und Schließen der Garraumtür die Feststellbremsen am Hordenwagen betätigen, damit sich dieser nach dem Öffnen der Garraumtür nicht unkontrolliert fortbewegt.
- ☞ Zum Herausziehen des Hordenwagens immer den abnehmbaren Handgriff verwenden (Verbrennungsgefahr durch heiße Oberflächen)!

## 4.3 Gitterroste einsetzen



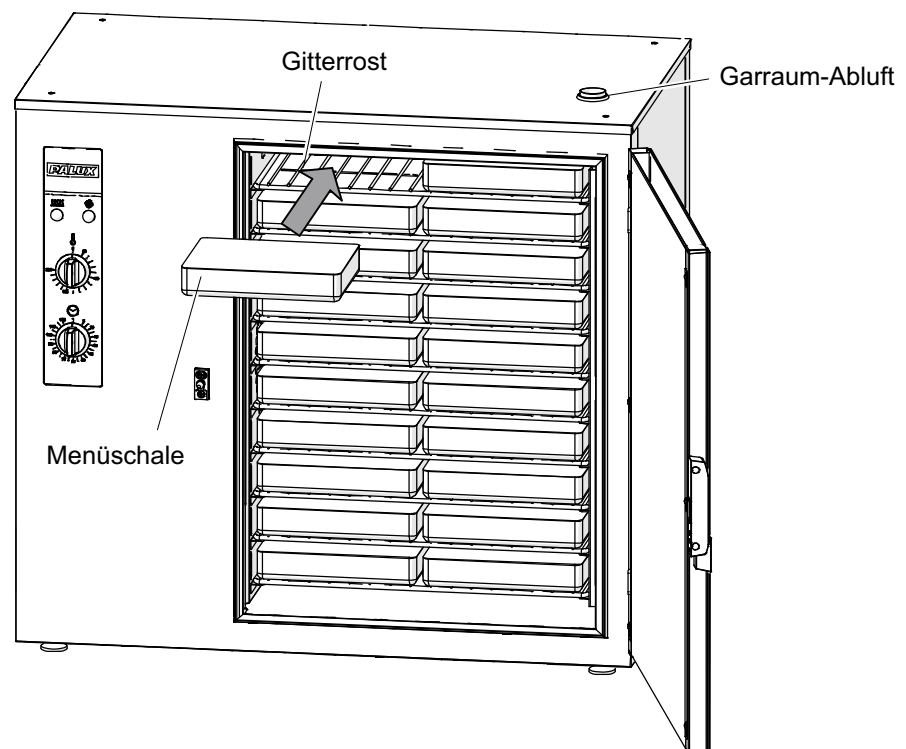
- Die Kippsicherung muss sich unterhalb der Auflageschiene befinden.
- ☞ Gitterroste wie abgebildet einsetzen.

## 4.4 Gerät einschalten


	<p><b>VORSICHT!</b>  <b>Heiße Oberflächen, heiße Gegenstände, heiße Garraum-Abluft!</b>          Verbrennungsgefahr!</p> <ul style="list-style-type: none"> <li>☞ Schutzhandschuhe tragen!</li> <li>☞ Topflappen verwenden!</li> <li>☞ Mit entsprechender Vorsicht vorgehen!</li> </ul>
---	---

- Temperatur- und Zeitvorgaben des Menüherstellers beachten!
  - Hygiene-Richtlinien beachten!
- ☞ Prüfen, ob der Garraum sauber und frei von Reinigungsmittel-Rückständen ist.
  - ☞ Garraum mit Menüschildern beschicken.
  - ☞ Garraumtür schließen.
    - Quetschgefahr! Garraumtür nicht zuschlagen! Während dem Schließen der Garraumtür darauf achten, dass niemandem versehentlich, z. B. die Hand, eingeklemmt wird.
  - ☞ Gewünschte Temperatur einstellen (z. B. 140°C).
  - ☞ Gewünschte Zeit einstellen (z. B. 40 Minuten).
    - Beide Kontrolllampen leuchten.
    - Die „Kontrolllampe Heizung“ leuchtet während des Aufheizvorganges.
    - Die „Kontrolllampe Lüfter“ leuchtet, während die Zeit rückwärts abläuft bzw. der Lüfter läuft.
    - Nach Ablauf der Zeit schaltet das Gerät die Heizung und den Lüfter ab.

### Beispiel Beschickung Garraum: Menüschildern auf Gitterrosten

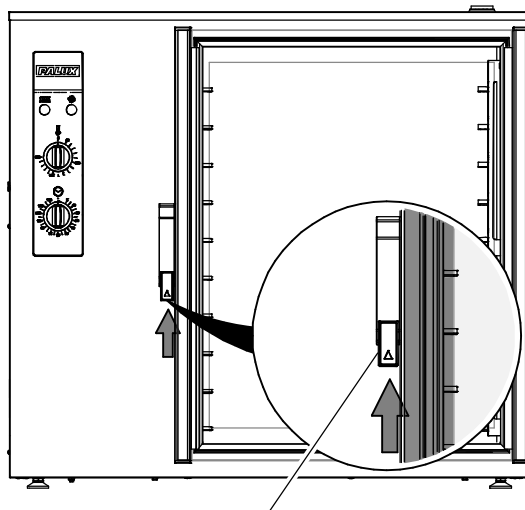


## 4.5 Garraumtür öffnen, Speisen entnehmen

	<p><b>WARNUNG!</b></p> <p><b>Heiße Luft, heißer Dampf, heiße Flüssigkeiten!</b></p> <p>Verbrennungsgefahr! Rutschgefahr!</p> <ul style="list-style-type: none"> <li>☞ Geeignete Schutzkleidung, Schutzhandschuhe tragen!</li> <li>☞ Dampf und heiße Luft kontrolliert entweichen lassen, so dass keine Personen gefährdet werden!</li> <li>☞ Vorsicht heiße überschwappende Flüssigkeiten! Behälter mit flüssigen Speisen vor dem Entnehmen abdecken, so dass keine Verbrühungsgefahr durch überschwappende Flüssigkeit besteht.</li> <li>☞ Rutschgefahr! Verschüttete Speisen oder Kondensat auf dem Fußboden sofort beseitigen!</li> </ul>
---	--

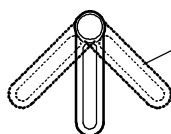
- Hinweis: Die Heizung und der Lüfter werden durch Öffnen der Garraumtür nicht abgeschaltet!
- Nach Ablauf der Zeit schaltet das Gerät die Heizung und den Lüfter ab.
- ☞ Wenn die Zeit nicht abgelaufen ist, aber Menüscherben entnommen werden sollen, beide Drehschalter auf 0-Stellung drehen.
- Die Kontrolllampen erlöschen.
- Heizung und Lüfter sind abgeschaltet.

### Türverschluss Typ PM 8 bis PM 54



Entriegelung nach oben drücken

### Türverschluss Typ PM 72, 114



#### Türgriff

Die Garraumtür kann durch Schwenken des Türgriffes in beide Richtungen entriegelt werden.

- ☞ Typ PM 8-54: Garraumtür öffnen - Türverschluss nach oben drücken.
- ☞ Typ PM 72, 114: Türgriff nach links oder rechts drehen.
- ☞ Garraumtür vorsichtig öffnen! Dampf und heiße Luft kontrolliert entweichen lassen, so dass keine Personen gefährdet werden!
- Kippgefahr! Nicht auf geöffnete Garraumtür abstützen!
- Splittergefahr! Nicht mit Gegenständen wie z. B. GN-Blechen oder Gitterroste gegen die Glasscheiben des Gerätes stoßen. Nicht mit Hordenwagen, Servierwagen usw. gegen die Glasscheibe fahren.
- Quetschgefahr! Garraumtür nicht zuschlagen! Während dem Schließen der Garraumtür darauf achten, dass niemandem versehentlich, z. B. die Hand, eingeklemmt wird.

## 5. Betriebsschluss

- ☞ Beide Drehschalter auf 0-Stellung drehen.
  - Die Kontrolllampen erlöschen.
  - Heizung und Lüfter sind abgeschaltet.
- ☞ Elektrischen Hauptschalter vor dem Gerät abschalten oder Netzstecker ausstecken.
- ☞ Das Gerät reinigen, siehe nachfolgendes Kapitel 6. "Reinigung und Pflege".

## 6. Reinigung und Pflege

- Reinigen Sie das Gerät / den Garraum in Abhängigkeit der Verschmutzung, mindestens einmal täglich.
- Keine ätzenden Reiniger auf die Bedienblende und Drehschalter bringen!
- Bedienungsanleitung der Reinigungsmittelhersteller beachten!
- Geeignete Reinigungs- und Pflegemittel erhalten Sie bei Ihrem autorisierten Kundendienst.
- Das Gerät nicht mit Wasserleitungsschlauch, Hochdruckreiniger, Dampf-Hochdruckreiniger oder Dampfreiniger abspritzen bzw. reinigen!
- Der Gerätehersteller haftet nicht für Schäden, die durch unsachgemäße Reinigung oder falschen Reinigungsmitteln verursacht wurden.

### 6.1 Hinweise zu Edelstahl

#### **Korrosionsgefahr!**

- Bitte beachten Sie! Auch hochwertiger Edelstahl kann durch unsachgemäße Behandlung korrodieren. Salz, Säuren, Chlor, Jod und Rückstände von Speisen zerstören die Schutzschicht und können auch bei hochwertigem Edelstahl zu Korrosion und Lochfraß führen!
- Die Oberfläche des Edelstahls bildet nach einer Beschädigung wieder eine Schutzschicht, aber nur wenn Luft oder sauerstoffreiches Wasser auf die Oberfläche einwirken kann.
- Wenn Rückstände wie z. B. Kalk, Eiweiß oder Stärke nicht vollständig beseitigt werden, verhindert dies, dass Luft oder sauerstoffreiches Wasser an die Edelstahloberfläche gelangt. Es kann sich somit keine Schutzschicht mehr bilden und es entsteht Korrosion z. B. Lochfraß, auch bei hochwertigem Edelstahl. Reinigen Sie deshalb gründlich, so dass nach der Reinigung keine Rückstände mehr anhaften.

## 6.2 Reinigung


- ☞ Gerät ausschalten und abkühlen lassen.
- ☞ Bei Verschmutzung hinter dem Luftleitblech, das Luftleitblech entfernen und diese Flächen reinigen. Luftleitblech für Reinigung entfernen, siehe Seite 15 Kapitel 6.3.1!
- ☞ Die Glasscheibe mit fettlösendem Reinigungsmittel und weichem Putztuch reinigen.
  - Keine scheuernden und säurehaltigen Putzmittel verwenden.
  - Zur einfacheren Reinigung kann die Innenscheibe von sachkundigen Personen abgenommen werden. Innenscheibe für Reinigung entfernen, siehe Seite 17 Kapitel 6.4!
- ☞ Die Türdichtung mit fettlösendem Reinigungsmittel reinigen.
- ☞ Die Türdichtung gründlich abtrocknen.
- ☞ Nach der Anwendung von scharfen Reinigungsmitteln die gereinigten Teile gründlich mit Wasser abwaschen und trockenreiben.
- ☞ Edelstahlflächen mit fettlösendem Reinigungsmittel oder Spezial-Edelstahlpflegemittel reinigen.
- ☞ Gereinigte Teile und Flächen mit weichem Lappen trockenreiben.

### Nach der Reinigung

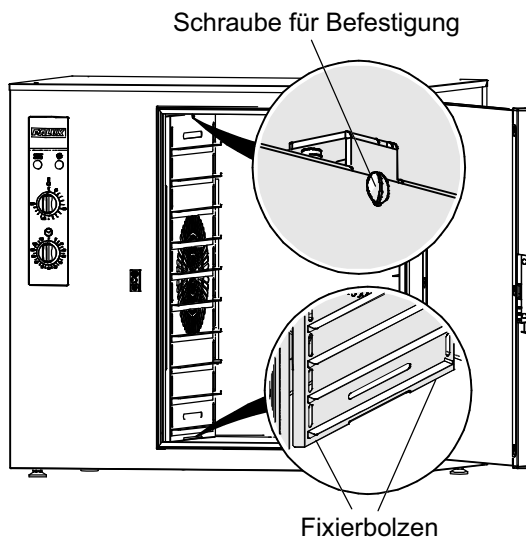
- ☞ Garraumtür nicht schließen, einen Spalt breit offen stehen lassen.
  - Die Restfeuchte kann aus dem Garraum entweichen und die Türdichtung ist entspannt.

## 6.3 Garraum hinter dem Luftleitblech reinigen

In Abhängigkeit der Verschmutzung, mindestens einmal im Monat, den Garraum hinter dem Luftleitblech und das Luftleitblech reinigen.

	<p><b>VORSICHT!</b></p> <p><b>Rotierender Lüfter, heißer Heizkörper!</b></p> <p>Verletzungsgefahr! Verbrennungsgefahr!</p> <ul style="list-style-type: none"><li>● Gerät ausschalten und abkühlen lassen!</li><li>● Netzstecker abziehen oder bauseitige Hauptschalter vor dem Gerät ausschalten und gegen Wiedereinschalten sichern.</li><li>● Das Gerät darf nicht ohne Luftleitblech betrieben werden!</li><li>● Das Luftleitblech darf nur durch eingewiesene sachkundige Personen demontiert werden!</li></ul>
---	---

### 6.3.1 Typ PM 8, 12, 18, 28, 40, 54: Luftleitblech für Reinigung entfernen/einsetzen

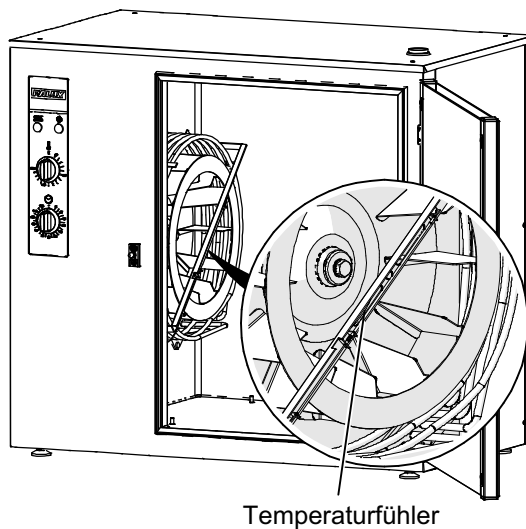


#### Luftleitblech demontieren

- ☞ Gerät ausschalten und abkühlen lassen.
- ☞ Netzstecker abziehen oder bauseitige Hauptschalter vor dem Gerät ausschalten und gegen Wiedereinschalten sichern.
- ☞ Schraube entfernen.
- ☞ Luftleitblech oben ca. 50 mm nach rechts schwenken.
- ☞ Luftleitblech aus den Fixierbolzen heben.
- ☞ Luftleitblech entnehmen.

#### Luftleitblech montieren

- ☞ Luftleitblech in Fixierbolzen einsetzen.
- ☞ Luftleitblech mit Schraube festschrauben.

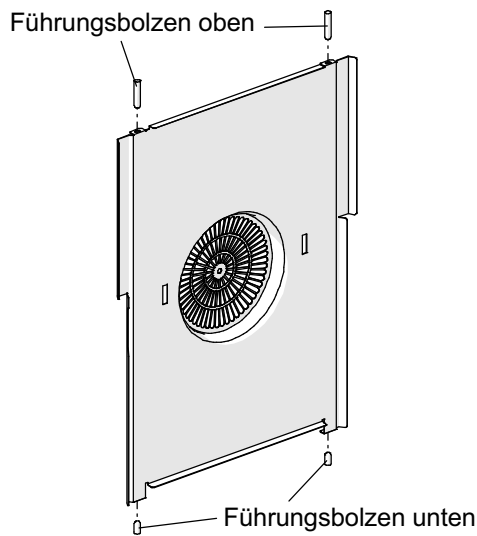


#### Achtung!

Temperaturfühler nicht verbiegen, sonst Fehlfunktion!

### 6.3.2 Typ PM 72: Luftleitblech für Reinigung entfernen/einsetzen

#### Luftleitblech (links im Garraum)



#### Luftleitblech entnehmen:

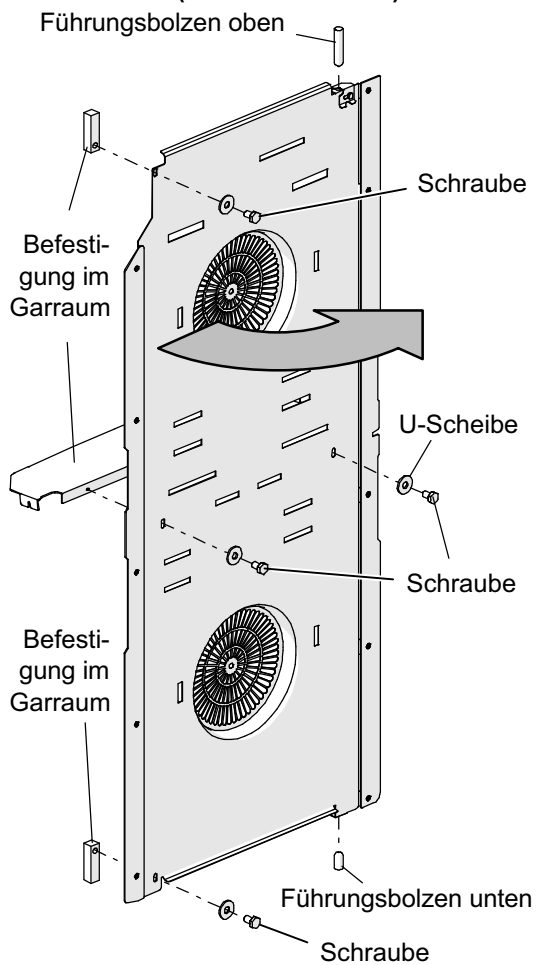
1. Luftleitblech anheben
2. Luftleitblech aus den unteren Führungsbolzen aushängen
3. Luftleitblech nach unten entnehmen

#### Luftleitblech und Garraum reinigen.

- ☞ Nach der Reinigung das Luftleitblech einsetzen.

### 6.3.3 Typ PM 114: Luftleitblech für Reinigung ausschwenken/einschwenken

#### Luftleitblech (links im Garraum)



#### Luftleitblech ausschwenken:

1. Vier Schrauben mit U-Scheiben entfernen
2. Luftleitblech ausschwenken

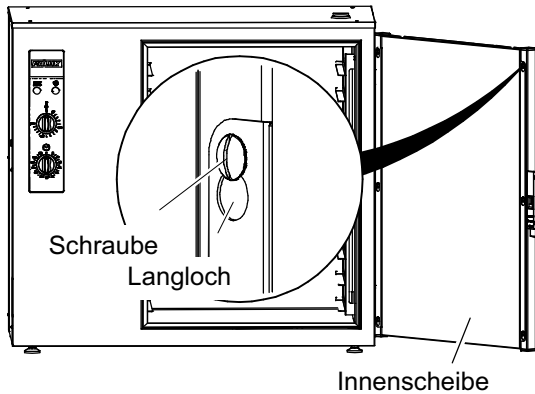
#### Luftleitblech und Garraum reinigen.

- ☞ Nach der Reinigung das Luftleitblech einschwenken und festschrauben.



## 6.4 Typ PM 8 bis PM 54: Innenscheibe für Reinigung entfernen/ einsetzen

- Die Innenscheibe darf nur von sachkundigen Personen, mit handwerklichem Geschick entfernt werden!
- Splittergefahr! Sorgsam vorgehen, eventuell eine zweite Person zur Hilfe nehmen!



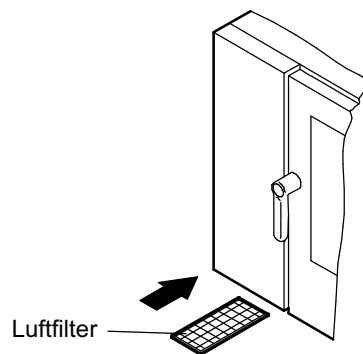
### Innenscheibe demontieren

- ☞ Alle Schrauben ca. 1 mm lösen.
- ☞ Innenscheibe innerhalb Langloch nach oben schieben.
- ☞ Innenscheibe entnehmen.

### Innenscheibe montieren

- ☞ Innenscheibe in Schrauben einhängen.
- ☞ Schrauben festschrauben.

## 6.5 Typ PM 72, PM 114: Luftfilter reinigen



- ☞ Den Luftfilter in Abhängigkeit der Verschmutzung, mindestens einmal pro Monat reinigen.
- ☞ Luftfilter nach vorne herausziehen und z. B. in der Geschirrspülmaschine reinigen.
- Der Luftfilter darf nur im trockenen Zustand eingesetzt werden.

## 7. Störungen und Störungsbehebung

Sollten an diesem Gerät Störungen auftreten, so überprüfen Sie diese bitte anhand folgender Tabelle:

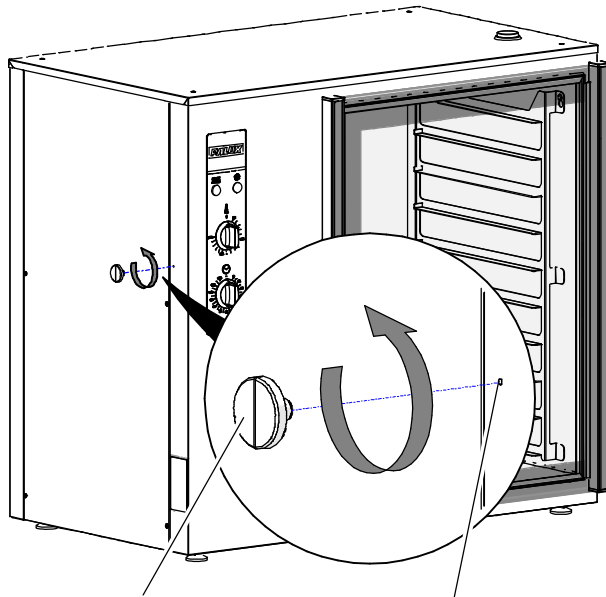
Störung	Mögliche Ursache	Maßnahme
Temperatur und Zeit ist eingestellt: – Die Kontrolllampen leuchten nicht.	Netzstecker nicht eingesteckt Hauptschalter vor dem Gerät nicht eingeschaltet.	Netzstecker einstecken. Hauptschalter einschalten.
	Die gesamte Stromversorgung fehlt.	Energieversorgungsunternehmen benachrichtigen.
	Die bauseitige Netzsicherung oder der Fehlerstrom-Schutzschalter hat abgeschaltet.	Eventuelle Fehler im Gerät vom autorisierten Kundendienst überprüfen lassen. Netzsicherung wieder einschalten.

Störung	Mögliche Ursache	Maßnahme
Das Gerät ist eingeschaltet und heizt nicht.	Eine vorgeschaltete Energieoptimierungs-Anlage schaltet die Heizung nicht zu.	Energieoptimierungs-Anlage kontrollieren.
Temperatur und Zeit ist eingestellt: – Der Lüftermotor brummt. – Das Lüfterrad dreht sich nicht. – Die Kontrolllampe Lüfter leuchtet.	Sicherung für den Lüftermotor im Gerät hat ausgelöst. Phase fehlt.	Eventuelle Fehler im Gerät vom autorisierten Kundendienst überprüfen lassen. Sicherung im Gerät ersetzen.
Temperatur und Zeit ist eingestellt: – Das Lüfterrad dreht sich nicht. – Die Kontrolllampe Lüfter leuchtet nicht.	Lüftermotor überhitzt. Thermoschutzschalter im Lüftermotor hat geöffnet.	Stromversorgung aller Phasen prüfen. Prüfen ob Lagerschaden. Lüftermotor abkühlen lassen. Thermoschutzschalter im Lüftermotor schaltet nach Abkühlung automatisch wieder ein.
Temperatur und Zeit ist eingestellt: – Das Lüfterrad dreht sich nicht. – Das Gerät heizt nicht. – Die Kontrolllampen für Heizung und Lüfter leuchten.	Das Gerät ist überhitzt. Kein ausreichender Luftaustausch am Luftleitblech möglich, da eventuell Speisen die Zirkulation verhindern. Der Sicherheitstemperatur-Begrenzer hat ausgelöst.	Gerät abkühlen lassen. Der Sicherheitstemperatur-Begrenzer kann durch eine fachkundige Person entriegelt werden (siehe Seite 19 Kapitel 7.1) Tritt der Fehler weiterhin auf, den autorisierten Kundendienst benachrichtigen.
	Das Gerät wurde bei Minustemperaturen transportiert. Der Sicherheitstemperaturbegrenzer hat wegen Abkühlung unter -5°C abgeschaltet.	Das Gerät in einen warmen trockenen Raum aufstellen. Die Garraumtür öffnen. Wenn der Sicherheitstemperaturbegrenzer auf über +5°C erwärmt ist, schaltet der Sicherheitstemperaturbegrenzer automatisch die Unterbrechung ab.
	Im Garraum wurde Tiefkühlware gelagert. Der Sicherheitstemperaturbegrenzer hat wegen Abkühlung unter -5°C abgeschaltet.	Die Garraumtür öffnen. Wenn der Sicherheitstemperaturbegrenzer auf über +5°C erwärmt ist, schaltet der Sicherheitstemperaturbegrenzer automatisch die Unterbrechung ab.

**Falls Sie die Störung nicht beseitigen können,**

- das Gerät ausschalten und vom Elektro-Netz trennen,
- Gehäuse nicht öffnen,
- den autorisierten Kundendienst benachrichtigen.

## 7.1 Sicherheitstemperatur-Begrenzer entriegeln



Verschluss-Schraube  
Sicherheitstemperatur-  
Begrenzer

Öffnung Durch-  
messer 4 mm

Eine Entriegelung des Sicherheitstemperatur-Begrenzers darf nur durch sachkundige Personen vorgenommen werden.

Schaltet der Sicherheitstemperatur-Begrenzer wiederholt nach einer Störungsbehebung ab, muss das Gerät vom autorisierten Kundendienst überprüft werden.

Abschaltung erfolgt bei Überhitzung oder auch bei Frosttemperaturen unter  $-5^{\circ}\text{C}$  (Kapitel 7.).

- ☞ Störung nach Tabelle Kapitel 7. beheben.
- ☞ Schraube entfernen.

### Sicherheitstemperatur-Begrenzer entriegeln

- Zum Beispiel Kreuzschlitz-Schraubendreher oder Innensechskantschlüssel verwenden.
- Keine spitzen Gegenstände verwenden!
- ☞ Durch die Öffnung den Sicherheitstemperatur-Begrenzer durch Eindrücken entriegeln.
- ☞ Öffnung mit Verschluss-Schraube verschließen.

## 8. Technische Daten - PM 8 bis PM 54

Heißauf- taufgerät	PM 8	PM 12	PM 18	PM 28	PM 40	PM 54
Artikel-Nr.	883407	883368	883486	883515	883441	883551
Gesamtan- schlusswert	3,5kW	3,5 kW	5,6 kW	11 kW	11 kW	14 kW
Spannung	230 V 1 N 50/60 Hz	230 V 1 N 50/60 Hz	400 V 3 N 50/60 Hz	400 V 3 N 50/60 Hz	400 V 3 N 50/60 Hz	400 V 3 N 50/60 Hz
Absicherung	1 x 16 A	1 x 16 A	3 x 16 A	3 x 16 A	3 x 16 A	3 x 25 A
Außenmaße						
Länge	670 mm	725 mm	725 mm	940 mm	968 mm	1028 mm
Breite	462 mm	476 mm	476 mm	591 mm	591 mm	721 mm
Höhe	425 mm	545 mm	725 mm	675 mm	885 mm	815 mm
Gewicht	ca. 25 kg	ca. 35 kg	ca. 50 kg	ca. 75 kg	ca. 95 kg	ca. 105 kg
Umgebungs- temperatur	+5 - +40°C	+5 - +40°C	+5 - +40°C	+5 - +40°C	+5 - +40°C	+5 - +40°C
Schutzgrad gegen Wasser	IPX4	IPX4	IPX4	IPX4	IPX4	IPX4
Gerätege- räusch	< 70 dB (A)	< 70 dB (A)	< 70 dB (A)	< 70 dB (A)	< 70 dB (A)	< 70 dB (A)

Technische Änderungen vorbehalten!

## 9. Technische Daten - PM 72, PM 114

Heißaufaufgerät	PM 72	PM 114
Artikel-Nr.	884714, 884877	884676
Gesamtanschlusswert	18,7 kW	28 kW
Spannung	400 V 3 N 50/60 Hz	400 V 3 N 50/60 Hz
Absicherung	3 x 25 A	3 x 63 A
Außenmaße		
Länge	1001 mm	1115 mm
Breite	796 mm	875 mm
Höhe	1154 mm	1925 mm
Gewicht	ca. 140 kg	ca. 290 kg
Umgebungstemperatur	+5 - +40°C	+5 - +40°C
Schutzgrad gegen Wasser	IPX4	IPX4
Gerätegeräusch	< 70 dB (A)	< 70 dB (A)

Technische Änderungen vorbehalten!

## 10. Aufstellen und Anschließen

- Das Aufstellen und Anschließen darf nur durch Fachpersonal durchgeführt werden!
- Beachten Sie die örtlichen küchentechnischen Vorschriften.
- Die Installationen müssen nach den Montageanweisungen des Herstellers und nach den anerkannten Regeln der Technik durchgeführt werden.
- Beachten Sie die Sicherheitshinweise!
- Am Gerät dürfen keine Rollen oder Räder angebracht werden!
- Zur Vermeidung von Schnittverletzungen, z. B. durch eventuell scharfe Blechkanten im Gerät, Schutzhandschuhe tragen!

### 10.1 Gerät transportieren

- ☞ Alle Kartons, Verpackungsmaterialien, Dokumente und Zubehörteile aus dem Garraum entnehmen.
- ☞ Garraumtür vor dem Transport gegen Glasbruch und versehentliches Öffnen sichern.
- ☞ Transportieren Sie das Gerät mit geeigneten Transporthilfen oder Hubwagen.
  - Gewicht des Gerätes beachten. Beim Tragen von Hand ausreichend Personen zu Hilfe nehmen und das Gerät rückengerecht anheben.
- ☞ Während des Transportes das Gerät gegen Umkippen sichern!
- ☞ Vor der endgültigen Aufstellung alle Schutzfolien vom Gerät abziehen. Kleberrückstände mit Reinigungs- oder Waschbenzin entfernen.

## 10.2 Aufstellort wählen

### Aufstellen

- waagrecht und erschütterungsfrei,
- nicht auf beheizte Flächen,
- nicht auf brennbare Flächen,
- nicht an brennbare Wände,
- nicht unter Regalen,
- nicht über wärmeabstrahlende Geräte, wie zum Beispiel über Backofen oder Wärmeschränke,
- nicht in explosionsgefährdeten Räumen (das Gerät darf nicht in explosionsgefährdeten Räumen verwendet werden!).

### Be- und Entlüftung

- Entsprechend der Art und Mengen an Speisen kann am Entlüftungsrohr vermehrt Dampf austreten. Deshalb das Gerät unter einer Ablufthaube aufstellen oder für ausreichende Be- und Entlüftung des Raumes sorgen.
- Keine Rohrverlängerungen am Garraum-Abluftrohr anbringen. Rohrverlängerungen können die Garraumentfeuchtung behindern und somit das Garergebnis negativ beeinträchtigen. Auch kann der Dampf in der Rohrverlängerung kondensieren und in den Garraum zurücktropfen.

## 10.3 Abstände einhalten

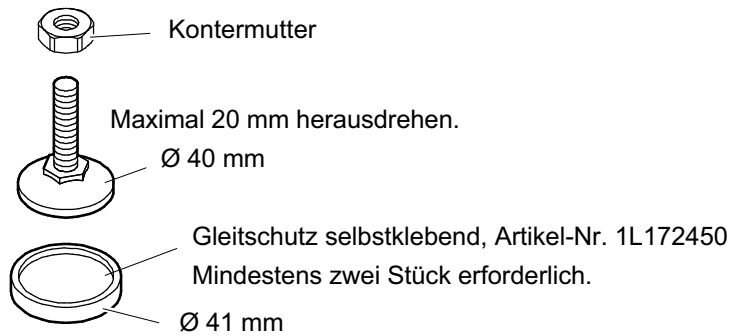
- Der Abstand des Gerätes zur Wand muss links, rechts und hinten mindestens 5 cm / 2 Zoll betragen.
- Der Abstand oberhalb des Gerätes muss mindestens 50 cm / 20 Zoll betragen (heiße austretende Luft/Dampf).
- Da die Hauptservicearbeiten an der linken Geräteseite erfolgen, empfehlen wir Ihnen an der linken Geräteseite einen größeren Abstand, z. B. über 80 cm / 32 Zoll einzuhalten.
- Abstände zu Wärme- und Dampfquellen vorsehen oder Abschirmungen montieren, so dass kein Dampf und warme oder feuchte Luft in das Gerät gelangen kann.
- Ausreichend Bewegungsfreiraum für die Bedienung berücksichtigen (Gefährdung durch versehentliches Anstoßen von Personen)!
- Gerät so aufstellen, dass im Betrieb keine Quetschgefahr durch angrenzende bauseitige Gegebenheiten entstehen kann.

## 10.4 Aufstellen

- Bei Aufstellung auf Arbeitsplatten und Arbeitstischen auf ausreichende Stabilität und Tragfähigkeit achten. Gewicht des Gerätes einschließlich der Beladung beachten. Das Gerät in der Höhe so platzieren, dass der Garraum gut einsehbar und ein Beschicken bequem möglich ist.
- Das Gerät so aufstellen, dass die Garraumtür beim Öffnen nicht gegen Hindernisse stoßen kann, wie z. B. an Wände oder Nachbargeräte (Bruchgefahr der Glasflächen).
- ☞ Zu- und Abluft-Öffnungen am Gerät nicht verschließen.
- ☞ Untergestelle und Aufstellflächen gegen Umkippen sichern.
- ☞ Gerät gegen Kippen, Verschieben und Herabfallen sichern.
- Am Gerät dürfen keine Fuß- oder Sockelblenden montiert werden.
- ☞ Während dem Einstellen der Schraubfüße überprüfen, dass die Türverriegelung ordnungsgemäß einrastet.

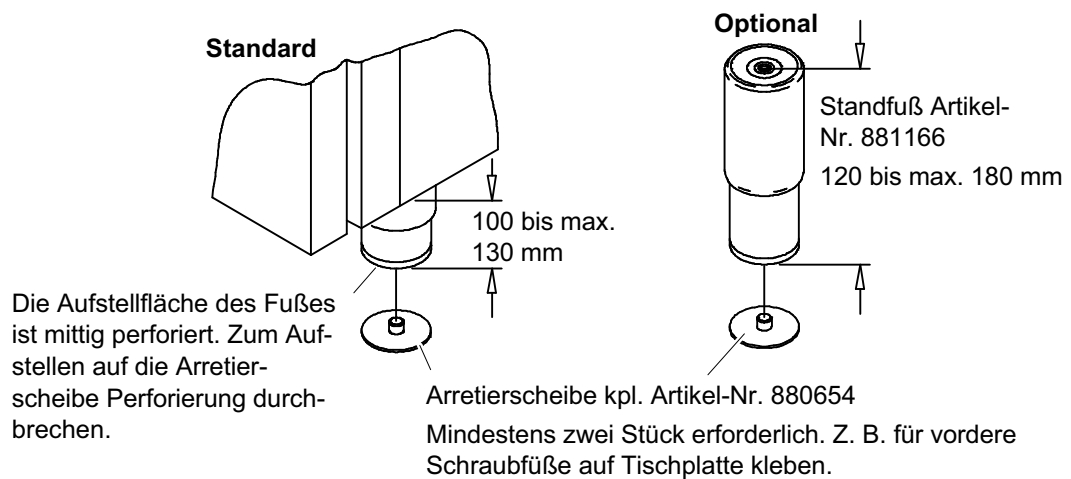
### 10.4.1 Typ PM 8 bis PM 54: Gerät ausrichten, gegen Verschieben sichern

- Das Gerät waagrecht aufstellen. Kleinere Unebenheiten mit den Schraubfüßen ausgleichen. Achtung, maximales Ausschraub-Maß beachten!

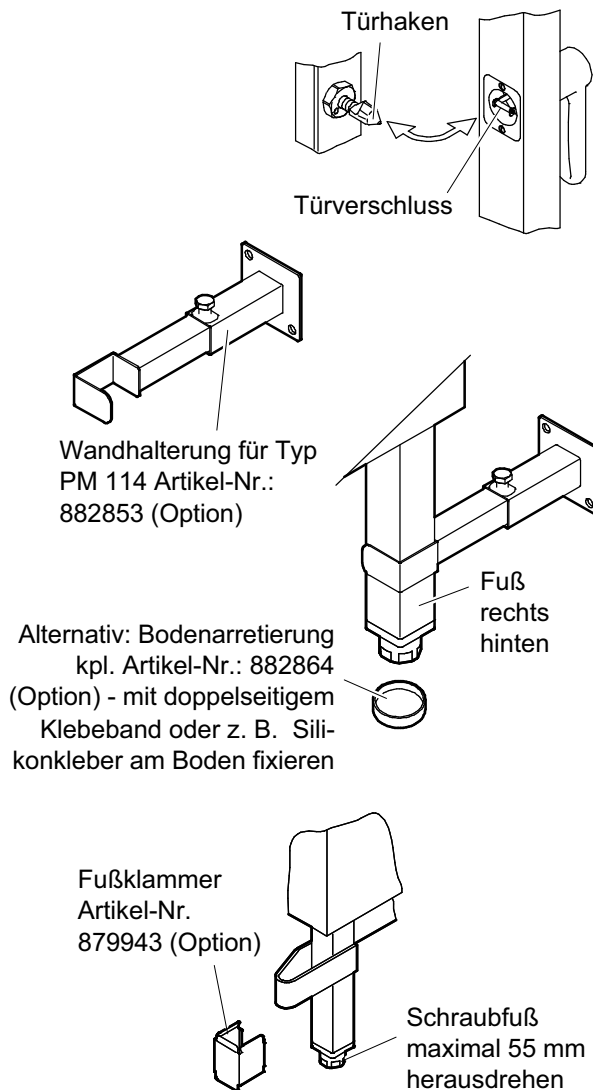


### 10.4.2 Typ PM 72: Gerät ausrichten, gegen Verschieben sichern

- Das Gerät waagrecht aufstellen. Kleinere Unebenheiten mit den Schraubfüßen ausgleichen. Achtung, maximales Ausschraub-Maß beachten!

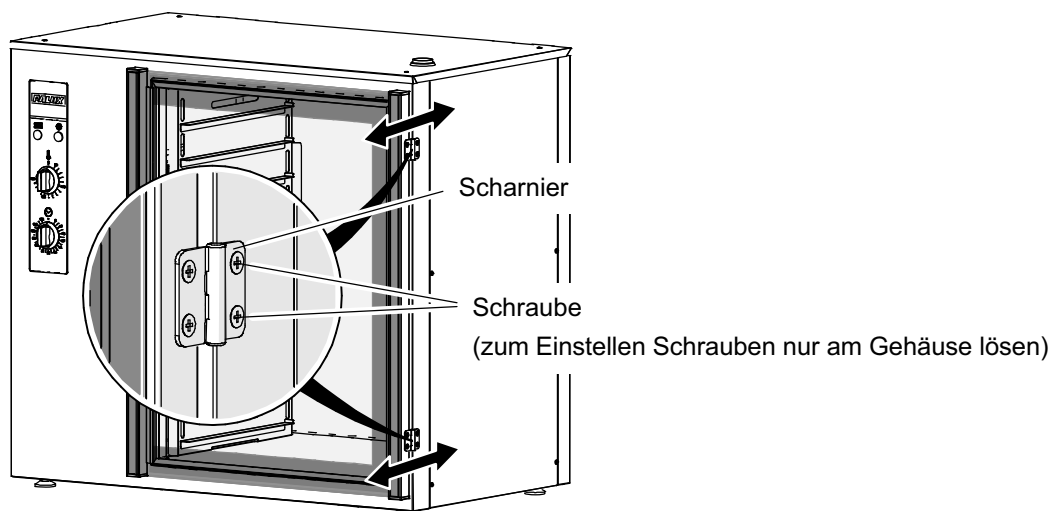


### 10.4.3 Typ PM 114: Gerät ausrichten, gegen Verschieben sichern

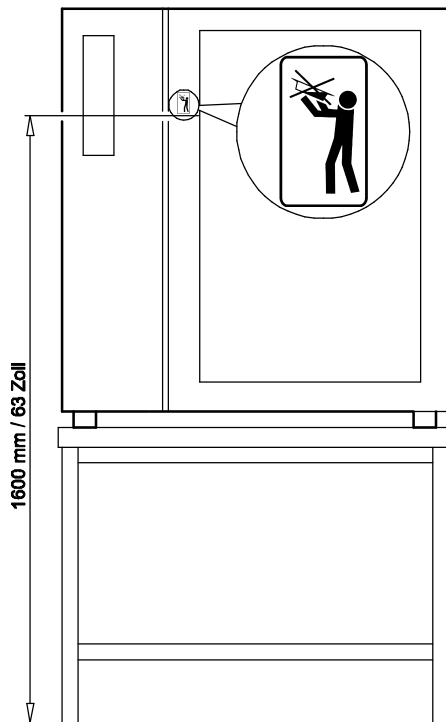


- ☞ Das Gerät waagrecht ausrichten.
- ☞ Nach dem Ausrichten des Gerätes prüfen, ob der Türverschluss am Türhaken ordnungsgemäß einrastet.
  - Beschädigungsgefahr! Bei ungünstiger Einstellung ist es möglich, dass der Türverschluss auf die Spitze des Türhakens auftrifft und somit beschädigt werden kann.
- ☞ Den Hordenwagen durch Montieren von Unterlegscheiben an den Radbefestigungen so ausrichten, dass dieser mit dem Garraum fluchtet.
  - Der Hordenwagen darf nicht an den Garraum-Dichtungen streifen und muss nach allen Seiten einen gleichmäßigen Abstand aufweisen.
  - Die Dichtfläche des Hordenwagens muss unten an der Türdichtung gleichmäßig anliegen.
- ☞ Um ein Verschieben des Gerätes zu vermeiden, das Gerät mit Wandhalterungen oder Bodenarretierungen fixieren.
  - Wandhalterungen oder Bodenarretierung zur Fixierung anbringen.
- ☞ Die vorderen Schraubfüße mit den Fußklammern gegen Verdrehen sichern.

## 10.5 Garraumtür justieren - Typen PM 8 bis PM 54



## 10.6 Sicherheitsaufkleber "Einschubhöhe" aufkleben



### WARNUNG!

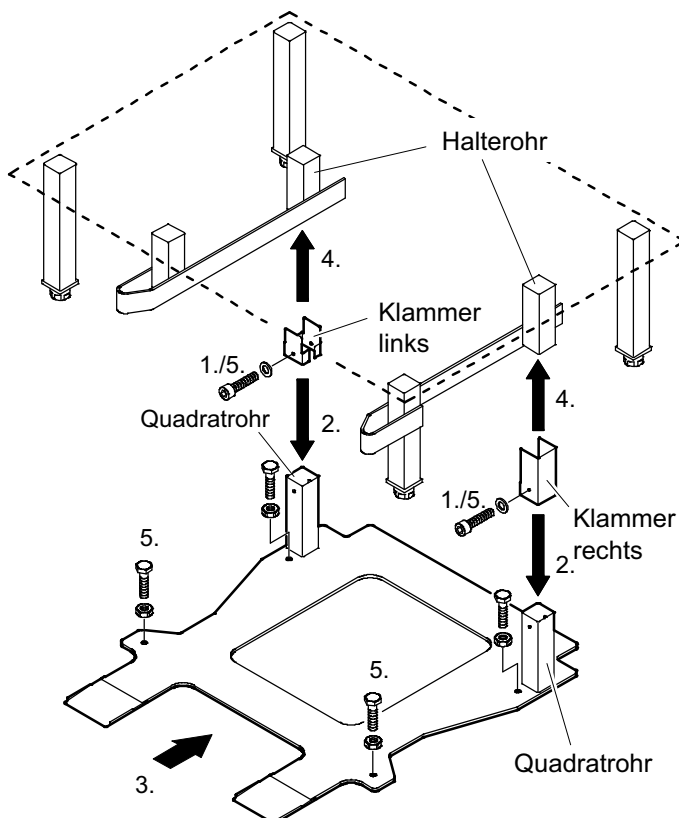
#### Heiße Flüssigkeiten!

Verletzungsgefahr! Verbrennungsgefahr!

- Behälter mit Flüssigkeiten oder Behälter mit Kochgut, das sich während des Kochens verflüssigt, dürfen nur in die Einschubebenen geschoben werden, in denen diese Behälter vom Bedienerpersonal gut einsehbar sind.

- Beim Herausnehmen von flüssigem Kochgut kann ein Überschwappen zu Verbrühungen führen!
  - Bei Geräten bei denen der oberste Einschub für Behälter höher als 1,60 Meter / 63 Zoll platziert ist, muss der Aufkleber „Maximale Einschubhöhe für Behälter mit Flüssigkeit“ angebracht werden.
- ☞ Aufkleber auf der Höhe von 1,60 Meter / 63 Zoll aufkleben. Klebestelle vor dem Aufkleben reinigen.

## 10.7 Ausgleichrahmen montieren für Typ PM 114 (Option)



Der Ausgleichrahmen wird benötigt, um Bodenunebenheiten auszugleichen und das parallele Einfahren in den Garraum zu ermöglichen.

Es können bis ca. 25 mm Bodenunebenheiten ausgeglichen werden.


Bausatz Ausgleichrahmen Artikel-Nr. 881895

### Montieren Ausgleichrahmen

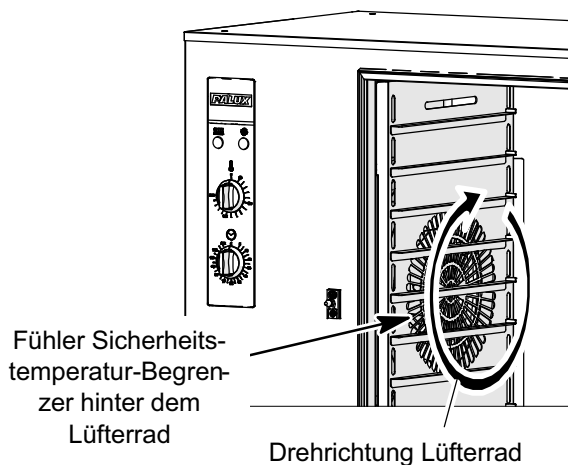
- ☞ Gerät mit Schraubfüßen waagrecht ausrichten.
1. Innensechskant-Schrauben an Klammern entfernen.
  2. Klammer nach unten über Quadratrohr schieben.
  3. Ausgleichrahmen unter dem Gerät platzieren.
  4. Klammern nach oben über Halterohr schieben.
  5. Klammern mit Innensechskant-Schrauben festschrauben.
  6. Ausgleichrahmen mit Sechskant-Schrauben waagrecht ausrichten und mit Sechskant-Muttern kontern.
- ☞ Prüfen, ob Hordenwagen parallel zur Garraumkante eingefahren werden kann.



## 10.8 Elektrische Stromversorgung anschließen

	<p><b>GEFAHR!</b></p> <p><b>Gefährliche elektrische Spannung!</b></p> <p>Gefahr durch Stromschlag mit möglicher schwerer Körperverletzung oder Tod als Folge!</p> <ul style="list-style-type: none"> <li>• Elektro-Installationen dürfen nur durch den autorisierten Kundendienst oder Elektro-Fachmann durchgeführt werden!</li> </ul> <p>☞ Gerät spannungsfrei schalten und gegen Wiedereinschalten sichern!</p>
---	--

- Der Elektroanschluss muss nach den geltenden Bestimmungen VDE 0100 und den Bestimmungen der jeweils zuständigen Energieversorgungsunternehmen vorgenommen werden.
- Die bewegliche Netzanschlussleitung muss mindestens nach H 07 RN-F ausgeführt sein.
- Bei Geräten mit Netzsteckern muss der Netzstecker gut zugänglich sein.
- Das Gerät darf nicht mit einer externen Zeitschaltuhr oder mit einem separaten Fernwirkssystem betrieben werden!
- Aus Sicherheitsgründen empfehlen wir Ihnen den Einbau eines Fehlerstrom-Schutzschalters. Örtliche Vorschriften beachten!
- Für den elektrischen Anschluss die Daten auf dem Typenschild beachten!
- Alle Drehschalter des Gerätes auf Aus stellen, erst dann den Netzstecker in eine ordnungsgemäß installierte Steckdose einstecken!



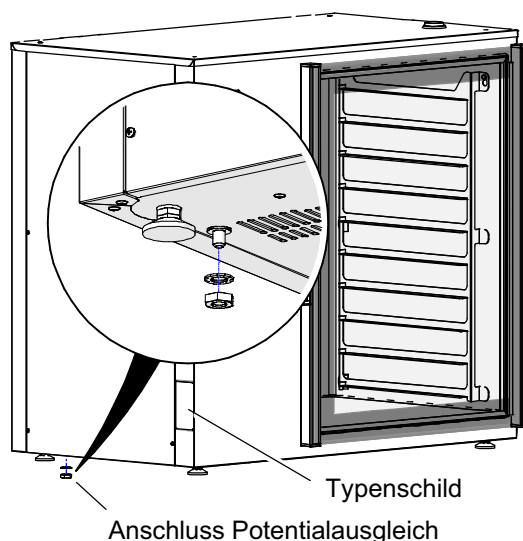
### ACHTUNG!

#### Der Sicherheitstemperatur-Begrenzer schaltet bei Minustemperaturen ab.

- Ist der Sicherheits-Temperaturbegrenzer wieder ausreichend durch die Raumtemperatur erwärmt, schaltet sich dieser wieder selbsttätig ein.

#### Drehrichtung des Lüfterrades beachten



- Lüftermotor 400 Volt = PM 28, PM 40, PM 54, PM 72, PM 114
- Drehrichtung beachten ist nicht erforderlich, bei Lüftermotor 230 Volt = Typ PM 8, PM 12, PM 18



### Bei Festanschluss

- Geräte mit ortsfester Installation (Festanschluss) in das Potentialausgleichssystem einbeziehen. Die Wirksamkeit muss nach VDE 0190 geprüft sein.
- Bei Geräten mit Festanschluss muss ein elektrischer Schalter (Hauptschalter) leicht zugänglich vorgeschaltet werden. Der Schalter muss das Gerät wirksam und allpolig vom Netz trennen. Die Kontaktöffnung muss dabei mindestens 3 mm betragen.
- Weisen Sie den Betreiber und das Bedienpersonal ein, wo sich der bauseitige elektrische Hauptschalter für das Gerät befindet, damit das Gerät bei Gefahren für den Benutzer (z. B. Brandgefahr) gefahrlos ausgeschaltet werden kann.

## 11. Inspektion und Wartung

	<p><b>GEFAHR!</b></p> <p><b>Gefährliche elektrische Spannung!</b></p> <p>Gefahr durch Stromschlag mit möglicher schwerer Körperverletzung oder Tod als Folge!</p> <ul style="list-style-type: none"> <li>• Wartungsarbeiten an Elektrogeräten dürfen nur durch den autorisierten Kundendienst oder Elektro-Fachmann durchgeführt werden!</li> </ul> <p> Gerät spannungsfrei schalten und gegen Wiedereinschalten sichern!</p>
---	--

- Lassen Sie an diesem Gerät eine regelmäßige Inspektion und Wartung durchführen. Wartungsarbeiten sind: Z. B. Sicherheits-, Funktions- und Dichtigkeitsprüfungen.
- Die Sicherheitseinrichtungen in Abhängigkeit der Beanspruchung, mindestens aber einmal jährlich durch einen Sachkundigen auf ordnungsgemäßen Zustand überprüfen lassen. Das Ergebnis dieser Prüfung dokumentieren und aufbewahren.
- Bei jährlicher Überprüfung bzw. Bedarf den Sicherheits-Temperaturbegrenzer, Schütz und Türdichtung austauschen.
- Nur Original-Zubehör und Original-Ersatzteile verwenden!
- Wir empfehlen Ihnen einen Wartungsvertrag mit dem Kundendienst abzuschließen.

## 12. Altgeräte entsorgen

- Vor dem Demontieren das Gerät spannungsfrei schalten und gegen Wiedereinschalten sichern. Anschließend das Netzkabel an der Netzanschlussdose und am Gerät abklemmen.
- Um Unfälle durch Einschuss zu vermeiden, muss bei Demontage und Entsorgung der Türverschluss demontiert werden.
- Altgeräte sind kein wertloser Abfall! Durch umweltgerechte Entsorgung können wertvolle Rohstoffe wiedergewonnen werden.
- Beachten Sie im Falle einer Entsorgung des Gerätes die jeweiligen gesetzlichen Vorschriften.
- Gewerbliche Elektrogeräte dürfen nicht in die kommunale Abfallentsorgung gelangen oder mit dem Hausmüll entsorgt werden.



## **13. EG-Konformitätserklärung**

Diese Erklärung bezieht sich nur auf die Maschinen in dem Zustand, in dem sie in den Verkehr gebracht wurden. Die Erklärung verliert ihre Gültigkeit, wenn das Produkt ohne Zustimmung umgebaut oder verändert wird.

Hiermit erklären wir, dass die nachfolgend bezeichneten Maschinen aufgrund ihrer Konzipierung und Bauart, sowie in den von uns in Verkehr gebrachten Ausführungen den einschlägigen Bestimmungen der Maschinenrichtlinie 2006/42/EG entsprechen. Die Maschinen entsprechen zusätzlich den Bestimmungen der Richtlinie 2006/95/EG über elektrische Betriebsmittel und 2004/108/EG über elektromagnetische Verträglichkeit.

### **Maschinentypen**

Heißluftgerät PM 8 / 12 / 18 / 28 / 40 / 54 / 72 / 114

### **Dokumentationsbevollmächtigter**

PALUX Aktiengesellschaft, Roland Fischer, Wilhelm-Frank-Straße 36, 97980 Bad Mergentheim, Germany

### **Angewandte harmonisierte EN-Normen**

EN 60335-2-42, EN 55014-1, EN 61000-3-2, EN 61000-3-11, EN 62233

Ihr PALUX-Partner

PALUX Aktiengesellschaft  
Wilhelm-Frank-Straße 36  
D-97980 Bad Mergentheim

Telefon (0 79 31) 55-0  
Telefax (0 79 31) 55-88 600

Internet: [www.palux.de](http://www.palux.de)  
e-Mail: [info@palux.de](mailto:info@palux.de)

**PALUX**